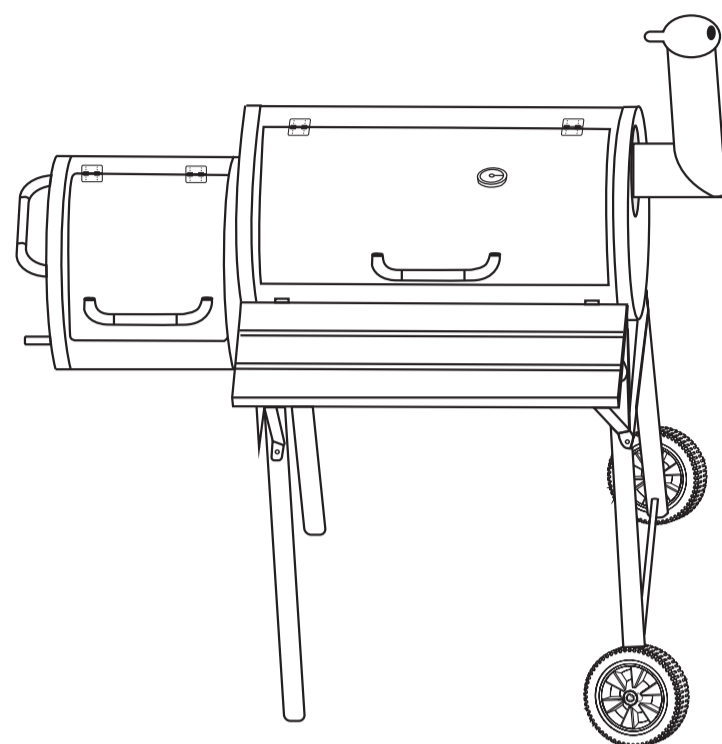


- 10.A grillez használat közben felforrósodik! A sérülések elkerülése érdekében,  
I, NE MOZGASSA a grillez t, NE HELYEZZE ÁT miután használni kezdte
- II. Ékelje ki a kerekeket, hogy még véletlenül se mozdulhasson el használat közben
- III, Használjon süt keszty t ha a grillez hőz ér
- IV, Ne nyúljon pusztá kézzel a grillez hőz!
- V, Figyeljen az öltözékére, se a ruhája se a haja ne érjen a grillez hőz!
- 11.A h mérsékletet ne hagyja 350C -fok fölé emelkedni! A faszén vagy fa tüzel anyag ne feküdjön fel a grillez falára, ez tönkretetheti a grillez t!
- 12.Amíg ki nem h l, ne hagyja a faszenet, se a hamut a grillez ben felügyelet nélkül! A faszenet és hamut használat után nagy körültekintéssel szedje bele egy fém edénybe, és nagy távolságról öntsön rá vizet, vigyázva, hogy a még esetlegesen forró részek a vízzel történ érintkezés miatt nehogy sérülést okozzanak. Hagyja a vízzel teli edényt 24 órán keresztül állni, ezután már biztonságosan kiöntheti.
- 13.Minden használat után alaposan takarítsa le a grillez t. A küls részeket nedves, majd száraz kend vel, a rácsokat folyékony mosogatószerrel mossa el, öblítse le, majd törölje teljesen szárazra.
- 14.Minden használat után vékony rétegben kenje át a grillez t növényi olajjal a rozsdásodás elkerülése érdekében.
- 15.A grillez t száraz, gyermekek el l elzárt helyen tárolja!
- 16.Els használat el tt, távolítson el a terméken lév minden csomagolást, matricát, stb..
- 17.Javasoljuk, hogy a grillez t sütés el tt kb fel órával kezdje el begyújtani.
- 18.A kisebb t ztér kizárólag füstölésre használható!

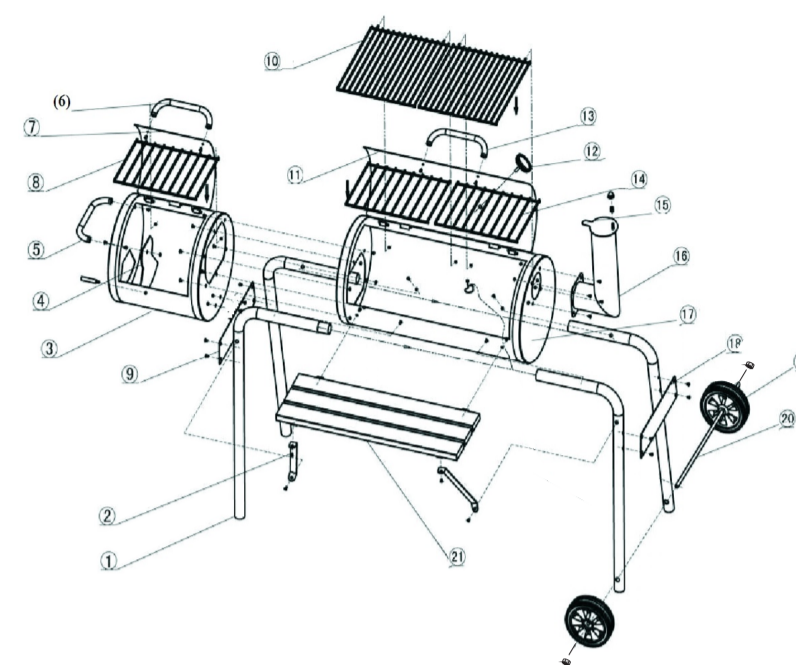
8

BBQ



## Összeszerelési útmutató

Használat el tt figyelmesen olvassa el a biztonsági utasításokat és az összeszerelési útmutatót.



- ① M6 fekete hatszöglet anya: 13db
- ② M4X10 fekete csavar: 16db
- ③ M4 fekete hatszöglet anya: 16db
- ④ M6X14 fekete csavar: 35db
- ⑤ M8 fekete hatszöglet anya: 2db
- ⑥ M6 záróvég: 1db

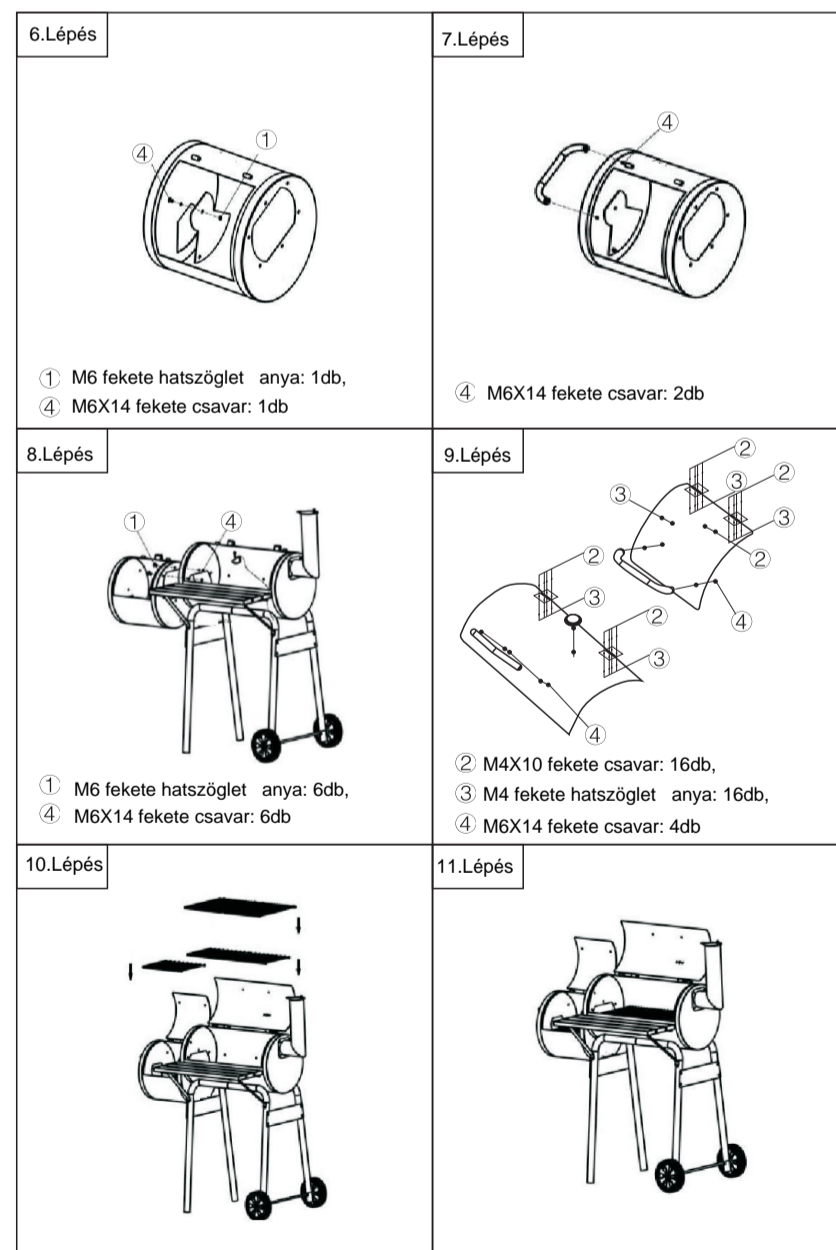
2

Fontos biztonsági utasítás:

A TERMÉK KIZÁRÓLAG SZABADTÉRI, JÓL SZELL Z HELYEN TÖRTÉN HASZNÁLATRA KÉSZÜLT, TILOS ÉS ÉLETVESZÉLYES A BELTÉRI HASZNÁLATA!

- 1.Ne használjon 2.5kg-nél több faszenet egyszerre
- 2.Az asztalra ne helyezzen 4kg-nál több súlyt, tilos rátámaszkodni!
- 3.A griellz -fütől t csak egyenes, kemény felületen használja (pl: beton), hogy a súlyelosztás megfelelő legyen. Tilos fa vagy más gyúlékony anyag közelében használni!
- 4.A faszén begyújtásához faszénbegyújtó hordó (nem tartozék) használatát javasoljuk. Amennyiben a begyújtáshoz faszénbegyújtó folyadékot használ, kérjük tartsa be a folyadék gyártójának használati és biztonsági utasításait!
- 5.TILOS a faszenet gázolajjal, benzinnel, kerozinnal, alkohollal és egyéb nem kifejezetten faszén begyújtására gyártott folyadékkal begyújtani!
- 6.Faszénbegyújtó folyadékot TILOS parázsló vagy már meleg faszénre önteni!
- 7.Használat közben szigorú felügyelet szükséges. Ne engedje a gyerekeket és háziállatokat a közelébe!
- 8.Soha ne hagyja a grillez t felügyelet nélkül, miközben használatban van.
- 9.Ne tárolja és ne használja a grillez t gyúlékony anyagok közelében, mint gázolaj, nyomás alatt lév festék és egyéb tartályok, t z és robbanásveszélyes anyagok.

7



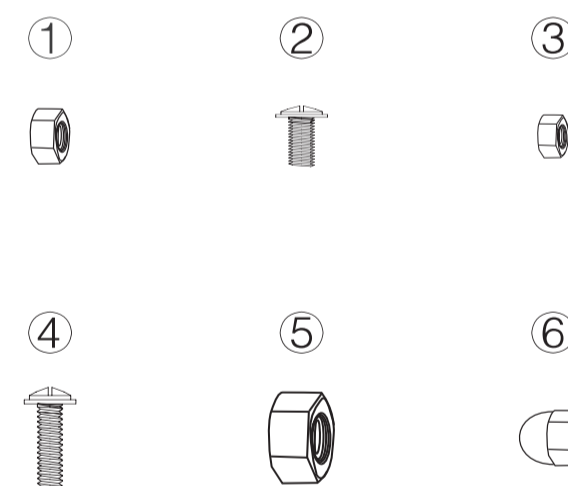
6

Javasoljuk, hogy a grillez t 2 ember állítsa össze. Az összeállításához szükséges szerszámok: lapos és csillagcsavarhúzó, állítható villáskulcs vagy különböző méret villáskulcsok

Alkatrészek (számmal jelölve a képen)

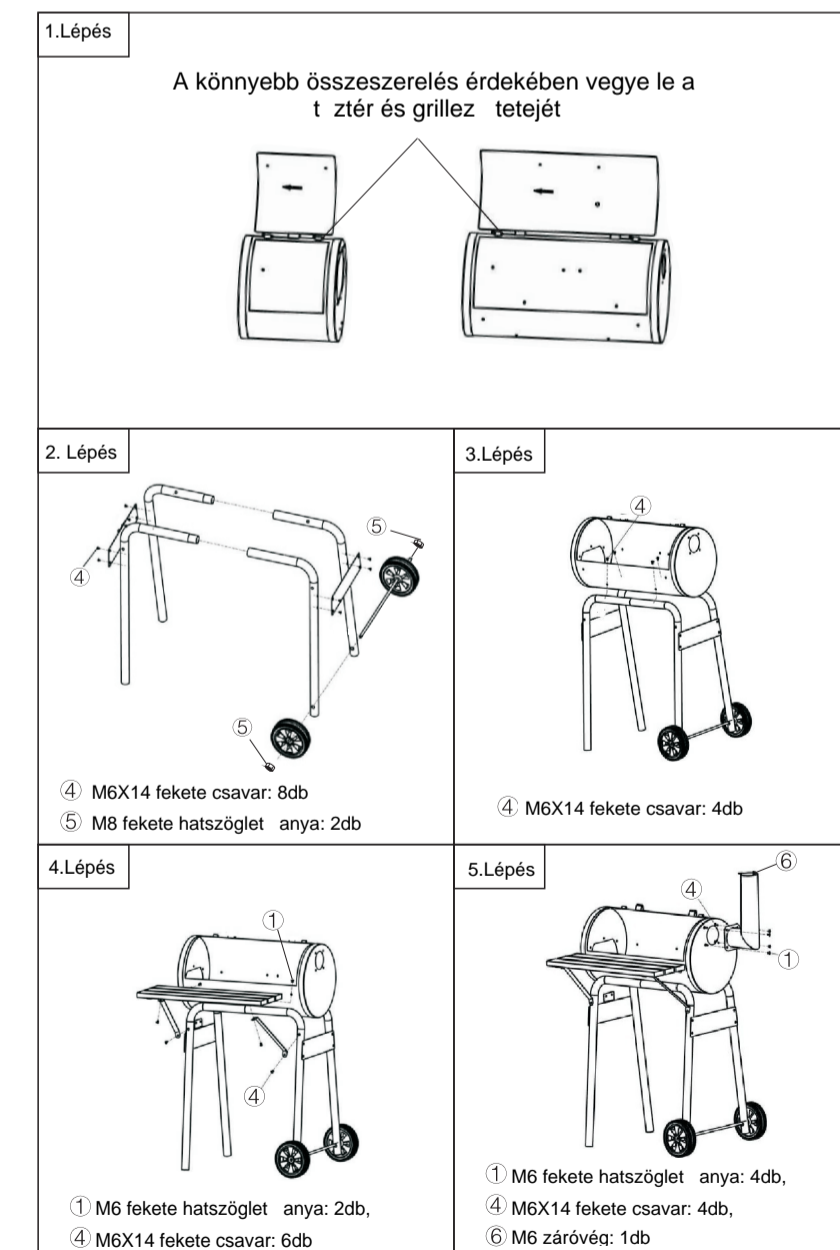
1. 4db láb
2. 2db asztalka tartó
3. 1db t ztér
4. 1db leveg ztet lapka
5. 1db fogantyú
6. 1db fogantyú t ztér tet hőz
7. 1db t ztér tet
8. 1db faszén rács
9. 1db bal oldali lábmerévit
10. 2db grillrács
11. 1db grillez tet
12. 1db h mér
13. 1db fogantyú grillez tet hőz
14. 2db faszén rács
15. 1db kéménykalap
16. 1db kéménycs
17. 1db grillez tér
18. 1db jobb oldali lábmerévit
19. 2db kerék
20. 1db keréktengely
21. 1db asztalka

3



1. M6 fekete hatszöglet anya: 13db
2. M4X10 fekete csavar: 16db
3. M4 fekete hatszöglet anya: 16db
4. M6X14 fekete csavar: 35db
5. M8 fekete hatszöglet anya: 2db
6. M6 záróvég: 1db

4



5